

VTQ Mentor Super - Z

Auflösung: bis zu 1920 x 1080 px
Schwenkbereich: 320°
Neigebereich: +/-20°

Eigenschaften:

- » Lichtstarkes Kameramodul mit 1/2" Sensor (Axis Q1645)
- » extrem lichtstarkes Motorzoom mit F1.6 bis 112mm (Kowa 11-176mm F1.6)
- » Exzellente Eignung bei Nacht, Gegenlicht und schwierigen Lichtverhältnissen
- » Anwendungsgerechte Bauform mit kompakten Spiegelkasten
- » sehr präzise Steuerung
- » geeignet für den Innenbereich von Fahrzeugen oder unter wettergeschützten Behältnissen
- » andere Kamera / Objektivkombinationen auf Anfrage möglich

VTQ Mentor Super - Z
7500 850071

VTQ Mentor Super - Z

Resolution: up to 1920 x 1080 px
Tilt range: 320°C
Pan range: +/-20°

Features:

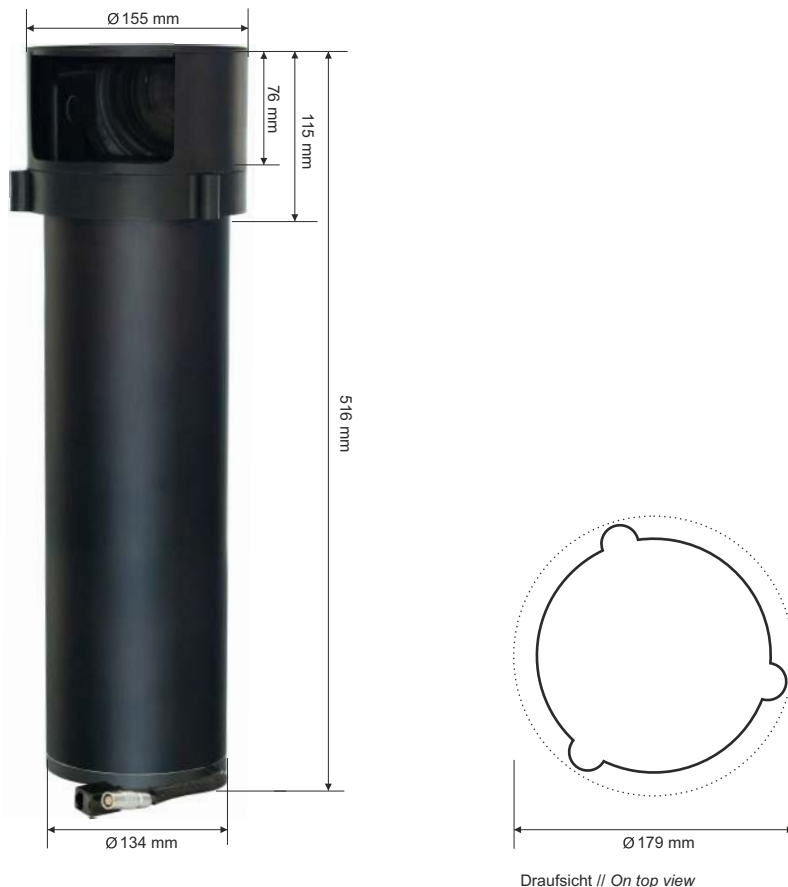
- » low light camera modul with 1/2" sensor (Axis Q1645)
- » extremely fast motor zoom with F1.6 up to 112mm (Kowa 11-176mm F1.6)
- » excellent at night, backlight and difficult lighting conditions
- » Application-oriented design with compact mirror box
- » very precise control
- » suitable for the interior of vehicles or under weatherproof containers
- » other camera / lens combinations possible on request

VTQ Mentor Super - Z
7500 850071





- » um 320° schwenkbarer Kamerakopf
- » Befestigungsbolzen zum Versenken (Einbau z.B. in Hutablagen von Fahrzeugen)
- » Camera head can be pan by 320°
- » Fastening bolts for countersinking (built in e.g. in parcel shelves of vehicles)



TECHNISCHE DATEN // TECHNICAL DETAILS

Auflösung / Resolutionbis zu // up to 1920 x 1080p@120fps
Bildsensor / Image Sensor1/2 Zoll RGB CMOS mit progressive Abtastung
Min. IlluminationColor: 0.05 lux@50IRE F1.5;S/W: 0,01lux@50IRE F1.5
Objektiv / Lens TypeKowa LMZ 11176 F1.6-F2.4
Brennweite / Focal lengt.W 11/F1.6 ~ T 176/F2.4
Blickwinkel / Angle of viewWide: H 32.5°Tele: H 2.1°
FeaturesIR korrigiert

NETZWERK // NETWORK

Protokoll / ProtocolIPv4, IPv6, HTTP, HTTPS, SSL/TLS, QoS, Layer3 DiffServ, FTP, CIFS/SMB, SMTP, Bonjour, UPnP, SNMPv1/v2c/v3 (MIB-II), DNS, DynDNS, NTP, RTSP, RTP, SFTP, SRTP, TCP, UDP, IGMP, RTCP, ICMP, DHCP, ARP, SOCKS, SSH, LLDP, CD, MQTT
StreamingSimultaneously H.265/H.264 and MJPEG (Multi Stream) or Independent Frame rate and Bandwidth Control, VBR/CBR Mode
ManagementAXIS Companion, AXIS Camera Station and Video Management Software von AXIS Application
Komprimierung / CompressionH.264 (High, Main, Base line profile), MJPEG
Bildrate / Frame ratebis zu // up to 120fps@1920 x 1080p

ABMESSUNGEN // DIMENSIONS

Abmessungen / Dimensions516 x 179 mm
Anschluss / ConnectorRJ45 (10/100BASE-T)
Stromversorgung / Power supply12V DC/max. 0.4A, Lemobuchse
Gewicht / Weight6.1kg